



Manual de utilizare



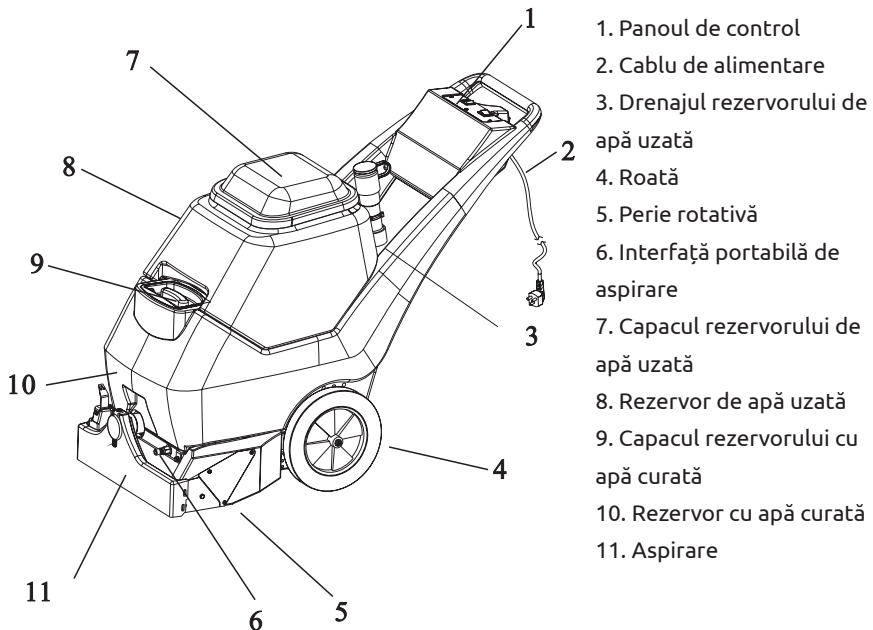
Curățător de covoare 3 în 1
Limpio HY31

Prezentarea Produsului

Mașina de curățat covoare HY31 trei-în-unu este o mașină dedicată curățării covoarelor. În timpul curățării se completează simultan procesele de pulverizare, frecare, spălare și uscare, astfel încât covorul să fie complet curat. Designul corpului este nou și compact, utilizarea este flexibilă și convenabilă, în special pentru coridoare, săli de conferințe, restaurante și alte zone mari unde se curăță covoare.

Structura principală

Mașină de curățat covoare trei-în-unu - Structura principală:



Precauții înainte de utilizare

Vă rugăm să citiți cu atenție acest manual de utilizare înainte de a utiliza această mașină. Acest manual oferă informații importante despre funcționare, întreținerea mașinii. Dacă nu citiți acest manual, utilizarea sau servisarea poate să vă pună pe dumneavoastră sau pe alții în pericol și să deterioreze mașina sau alte obiecte. Prin urmare, operatorul trebuie să fie instruit înainte de a utiliza această mașină.

Precauții înainte de utilizare

Vă rugăm să citiți cu atenție acest manual de utilizare înainte de a utiliza această mașină. Acest manual oferă informații importante despre funcționare, întreținerea mașinii. Dacă nu citiți acest manual, utilizarea sau servisarea poate să vă pună pe dumneavoastră sau pe alții în pericol și să deterioreze mașina sau alte obiecte. Prin urmare, operatorul trebuie să fie instruit înainte de a utiliza această mașină.



PERICOL: Utilizarea sau întreținerea mașinii fără a citi manualul de utilizare poate duce la rănirea dumneavoastră sau a altora, la deteriorarea mașinii sau a altor obiecte. Înainte de utilizare, operatorul trebuie să fie instruit în mod corespunzător.



PERICOL: Nu utilizați această mașină în apropierea materialelor inflamabile sau explozive, și nu adăugați materiale inflamabile în această mașină.



PERICOL: În cazul în care cablul de alimentare este deteriorat, opriți imediat utilizarea mașinii pentru a evita șocul electric și solicitați ajutor de la personal calificat pentru înlocuire.



PERICOL: În timpul întreținerii sau reparației mașinii, deconectați alimentarea pentru a evita șocul electric.



PERICOL: Dacă spuma sau lichidul depășește capacitatea mașinii, opriți-o imediat, verificați cauza și remediați problema.



PERICOL: Nu parcați mașina pe pantă și nu o porniți pe pantă.

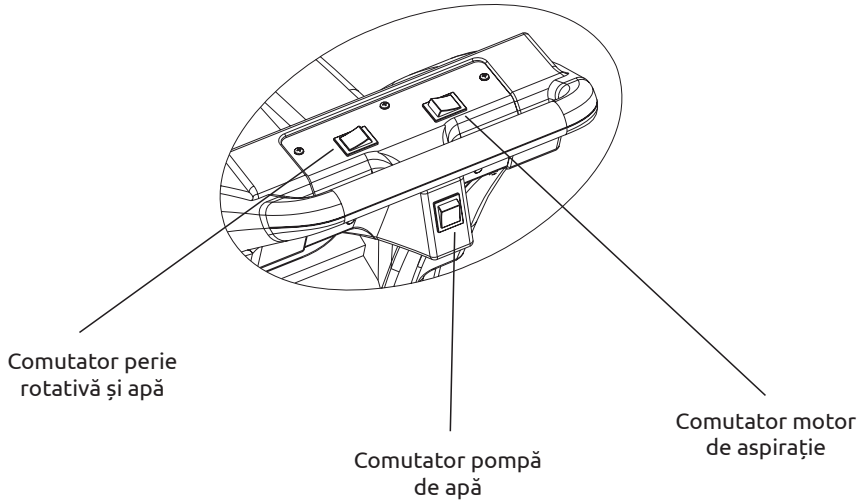


PERICOL: Nu utilizați apă la temperaturi mai mari de 60°C pentru curățare, deoarece acest lucru poate deteriora mașina.

Instrucțiuni de utilizare

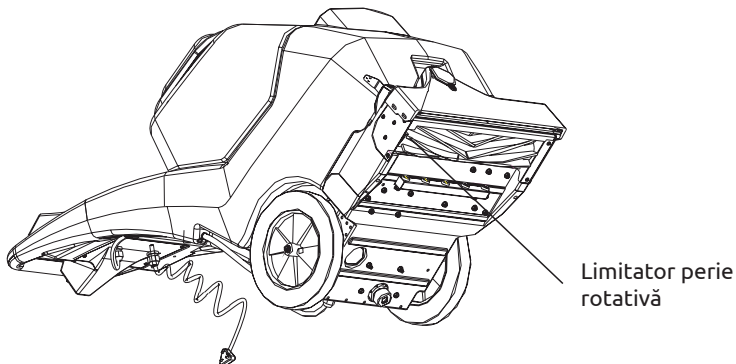
- După despachetarea mașinii, verificați dacă mașina este completă și toate accesoriile sunt prezente.
- La curățare, adăugați apă proaspătă și detergent în rezervorul de apă curată.
- Conectați mașina la priză și apăsați butoanele de pe panoul de control pentru a verifica dacă toate funcțiile funcționează corect.

- Împingeți mașina pe covor pentru curățare.
- După terminarea lucrului de curățare, deconectați cablul de alimentare. Goliți și curățați rezervorul de apă și rezervorul de canalizare, apoi clătiți cu apă curată folosind un rezervor separat și un tub de aspirație.”



Instrucțiuni de scoaterea periei rotative

- Vă rugăm să opriți mașina și să purtați mănuși de protecție înainte de a înlocui peria
- Întoarceți aparatul astfel ca să aveți acces la perie
- În partea din față a aparatului trageți de limitator și scoateți peria rotativă



Principalele probleme și soluții

- Vă rugăm să opriți mașina și să purtați mănuși de protecție înainte de a înlocui peria
- Întoarceți aparatul astfel ca să aveți acces la perie
- În partea din față a aparatului trageți de limitator și scoateți peria rotativă

Problemă	Cauza	Soluție
Nu are curent	Problemă cu alimentarea	Verificați sursa de alimentare
	Scurt circuit	Necesită servizare sau înlocuire
Intrerupatorul este pornit, dar motoarele funcționează intermitent.	Probleme cu firele	Necesită servizare sau înlocuire
	Intrerupatorul este defect	
	Terminalele sunt slăbite sau prost conectate	
Nicio aspirație sau aspirație slabă	Rezervorul de apă uzată nu este pe loc	Ajustați locația rezervorului
	Tubul de vid este slăbit la conexiune	Strângeți conexiunea
	Racletă înfundată	Curățați aspiratorul
	Este murdărie pe etanșitatea rezervorului de ape uzate.	Curățați murdăria
	Tubul de aspirație al aspiratorului este deteriorat.	Inlocuiți tubul
	Motorul aspiratorului este slab fixat	Strânge șuruburile
	Nu există etanșitate între capacul rezervorului și rezervor.	Ajustați capacul rezervorului

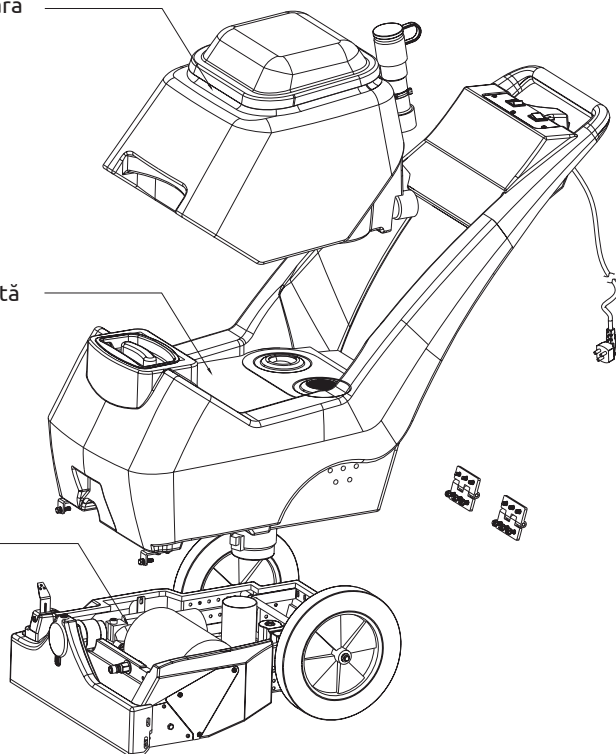
Motorul pompei este pornit, dar duza nu pulverizează soluția	Duza este înfundată	Curățați duza
	Partea de jos a filtrului fuselajului este blocată	Curățați filtrul
	Valva electromagnetă este blocată	Repară sau înlocuiește
	Motorul periei cu role nu se deschide	Porniți motorul periei rotative
	Motorul pompei este deteriorat	Repară sau înlocuiește
	Există resturi în corpul pompei	Curățați resturile
Peria nu se rotește sau se rotește slab	Curea de transmisie a rolei este slab fixată sau deformată	Repară sau înlocuiește
	Motorul rolei este deteriorat	Repară sau înlocuiește

Componentele mașinii de curățat covoare 3-în-1

Rezervor apă murdară

Rezervor apă curată

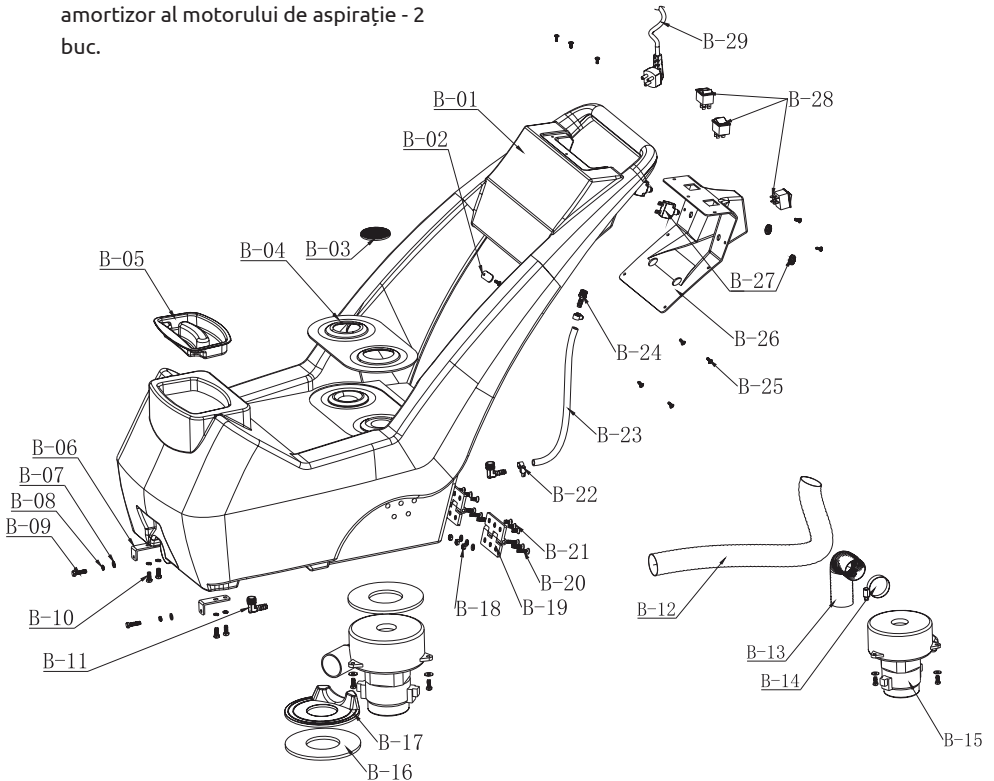
Ansamblu bază



Componentele mașinii de curățat covoare 3-în-1

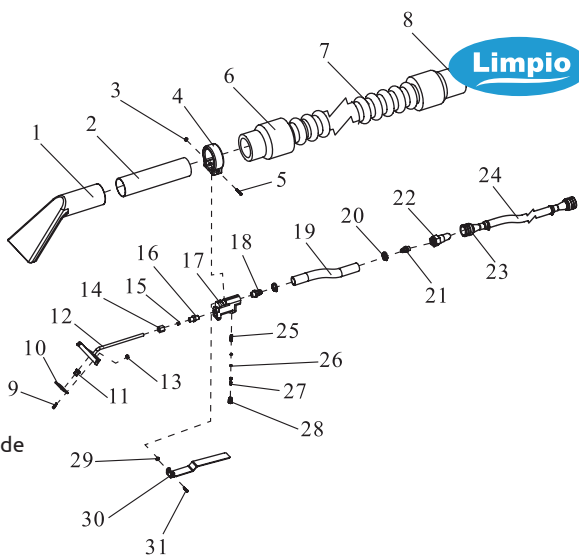
Ansamblu rezervor apă curată

- | | |
|---|---|
| B1 - Rezervor transparent - 1 buc | B16 - Bloc de amortizare pentru motorul de aspirație - 1 buc. |
| B2 - Placă de fixare a cablului de alimentare - 2 buc | B17 - Piuliță M6 - 6 buc. |
| B3 - Ecran circular - 1 buc | B18 - Balama - 2 buc. |
| B4 - Inel de burete pentru cutia cu apă curată - 1 buc | B19 - Balama - 1 buc. |
| B5 - Capac cutie curățare - 1 buc | B20 - Șurub - 6 buc. |
| B6 - Placă de blocare a cutiei clare - 2 buc. | B21 - Șurub - 3 buc. |
| B7 - Mezon - 13 buc. | B22 - Coliere pentru furtun - 2 buc. |
| B8 - Șurub mediu M6*25 - 6 buc. | B23 - Tub de silicon - 1 buc. |
| B9 - Șurub M6*15 - 9 buc. | B24 - Mufă pentru trecerea furtunului - 1 buc. |
| B-11 - Îndoire pagodă - 2 buc. | B25 - Panou de control PM5 - 9 buc. |
| B12 - Conductă de aspirație - 1 buc. | B26 - Protecție pentru comandă - 2 buc. |
| B13 - Conductă de evacuare - 2 buc. | B27 - Protecție de suprasarcină - 1 buc. |
| B14 - Coliere pentru furtun - 1 buc. | B28 - Comutator etanș la apă - 3 buc. |
| B15 - Bucșă burete pentru blocul amortizor al motorului de aspirație - 2 buc. | B29 - Cablu de alimentare - 1 buc. |

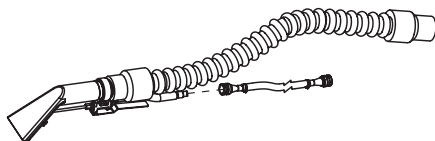


Ansamblu rezervor apă curată

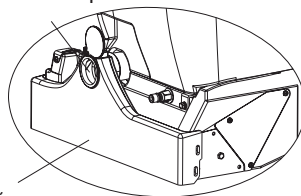
1. Cap aspirare din plastic
2. Teava din oțel inoxidabil
3. Piulita M5
4. Inel de fixare pentru comutatorul de jet de apă
5. CM25*25
6. Cuplaj pentru teava de aer
7. Cuplaj pentru teava de aer
8. Cuplaj pentru teava de aer
9. PMX410
10. Duza pentru comutatorul de jet de apă
11. Injector
12. Suport pentru fixarea duzei
13. Piulita autoblocanta M4
14. Piulita de conectare pentru teava de oțel a comutatorului de pulverizare cu apă
15. Piulita pentru scaunul comutatorului de pulverizare cu apă
16. Bolt de conectare pentru teava de oțel a comutatorului de pulverizare cu apă
17. Scaun pentru comutatorul de jet de apă
18. Pagoda
19. Tub de cauciuc
20. Cleme pentru furtun



21. Pagoda
22. Cuplaj rapid
23. Cuplaj rapid
24. Tub de cauciuc
25. Arc pentru comutatorul de jet de apă
26. Inel de etansare
27. Pol de cupru pentru comutatorul de pulverizare cu apă
28. Piulita de cupru pentru comutatorul de jet de apă
29. Piulita autoblocanta M4
30. Maner pentru comutatorul de jet de apă
31. PMX420



interfața manual de apă



Racletă

Instrucțiuni pentru utilizarea manuală

Deschideți capatul de cauciuc și introduceți racleta. Conectați furtunul de conectare rapidă la conectorul rapid alăturat

