

MANUAL DE UTILIZARE USCĂTOR DE PĂR

Vă mulțumim că ati cumpărat acest uscător de păr. Acest produs se axează pe siguranță, confort și consum redus de energie, având o formă modernă, aerodinamică care reprezintă o combinație inteligentă între știință și estetică. Modul de instalare este inovativ, el putând fi instalat pe un perete sau în sertar. Este alegerea ideală atât pentru hotel cât și pentru gospodărie.

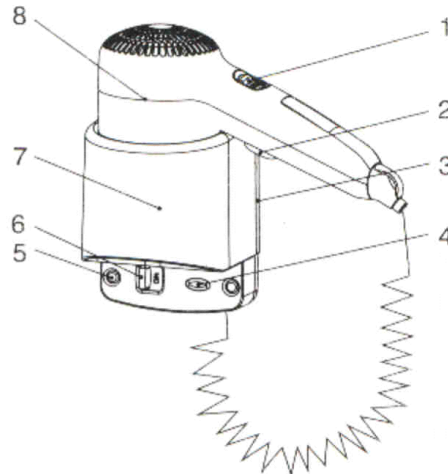
Caracteristici

- Cu o răsucire, când nu e nevoie de uscare, se poate opri
- 2 clase de jet de aer cu temperatura mică sau mare
- Cu o altă răsucire a mânerului uscătorului, apăsați butonul pentru a-l porni și dați-i drumul pentru a-l opri

Componente

1. Toggle switch
2. Micro button
3. Base
4. Indicator light
5. Plug
6. Power switch
7. Holder
8. Hair dryer

Figure 1



- Întrerupător
- Micro buton
- Baza
- Lumina de indicare
- Stecher
- Comutator
- Suport
- Uscător de păr

Instalare

- **Atenție: Nu instalați această unitate deasupra cabinei de duș sau într-un loc sub apă.**
- **Înălțimea recomandată pentru instalare (măsurată de la podea), stând în picioare 1,6m, așezat 1,2m**
- **Instalare cu fir neizolat**
 - faceți 2 găuri cu diametrul de 6 mm în perete conform figurii 2. Fixați consola cu ștecherul și șurubul atașate.
 - Aliniați partea din spate a apărătorii cu suport și fixați suportul pe perete cu șurubul.
 - Băgați în priză și porniți-l pentru a-l folosi
- **Instalare cu fir izolat**
 - Urmați pasul 1 de la instalare cu fir neizolat
 - Slăbiți șuruburile din partea din față a apărătorii și scoateți-i. Scoateți cablul din borna de cuplare
 - Spargeți plasticul orificiului de admisie și treceți cablul pregătit prin orificiul de admisie. Aliniați partea din spate a apărătorii cu suport și fixați-l cu șurubul. (figura 4)
 - Conectați cablul astfel pregătit la borna de cuplare N, L, apoi puneți borna de cuplare la loc.
 - După verificare, puneți la loc suportul și fixați-l cu șurubul.
 - Conectați la o sursă de electricitate și porniți-l (lumina indicatoare sus) pentru a-l folosi.

Figura 2

- Priză
- Șurub
- Priză lungă
- Ureche de prindere
- Șurub

Figura 3

- Șurub

- Panou
- Priză
- Şurub 2
- Învelitoarea din faţă


Figura 4

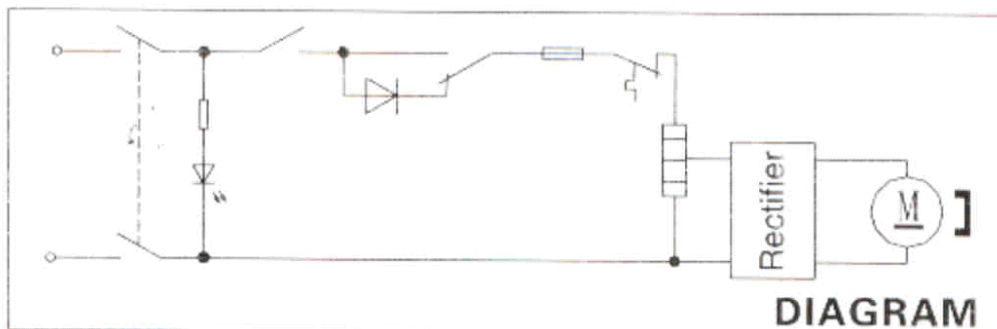
- Locul de introducere a cablului
- Terminal

Mod de folosire:

Porniți-l, ridicați uscătorul de păr, și apăsați butonul ca să îl faceți să funcționeze. Apăsați butonul de reglare viteză pentru a schimba viteza care este temperatură mare sau mică.

Specificații

Voltaj	Putere	Frecvență	Protecție împotriva electrocutării
110V-120V	1000W Max 500W Min	50Hz/60Hz	
220V-/230V-/240V	1200W Max 540W Min		



Important

- Uscătorul de păr trebuie instalat departe de cabina de duș.
- NU instalați uscătorul de păr în apropierea căzii, chiuvetei sau a altor recipiente cu apă
- După folosirea uscătorului de păr în baie, scoateți-l din priză, deoarece chiar oprit, poate fi periculos să se afle în apropierea apei.

Sugestie instalați un dispozitiv de curent rezidual care poate limita valoarea nominală a curentului electric la 30mA în circuitul electric care dă electricitate uscătorului de păr.

- **Evitați stropirea uscătorului de păr cu apă.**
- **NU acoperiți grilajul pentru aer.**
- **NU scuturați uscătorul de păr.**
- **Dacă uscătorul de păr se defectează în timpul folosirii, opriți-l imediat, nu îl mai folosiți și contactați compania noastră sau un electrician pentru a-l repara.**
- **În cazul în care cablul de alimentare s-a deteriorat, acesta trebuie înlocuit de producător, un service autorizat sau de personal calificat în domeniu pentru a evita un accident.**

În cazul în care cablul de alimentare s-a deteriorat, acesta trebuie înlocuit de producător, un service autorizat sau de personal calificat în domeniu pentru a evita un accident.



Acest semn indică în UE faptul că acest produs nu ar trebui aruncat la un loc cu celelalte resturi menajere. Pentru a evita posibila degradare a mediului sau a sănătății umane de către deversările necontrolate de gunoi, reciclați-l în mod responsabil pentru a promova re folosirea sustenabilă a resurselor materiale. Pentru a returna aparatul folosit vă rugăm să folosiți sistemele de colectare sau contactați magazinul de unde l-ați cumpărat. Ei pot prelua acest produs pentru a fi reciclat.

Pachet

Un uscător de păr

Un exemplar manual de utilizare

Un pachet cu 1 ureche de prindere, 2 șuruburi și 2 ștechere.