

## Manual de utilizare

# USCĂTOR DE MĂINI



Model: **HD 60 SATINAT**

Vă rugăm să citiți cu atenție și să păstrați acest manual de utilizare pentru o consultare ulterioară.



Pentru protejarea mediului, vă rugăm să nu aruncați produsul la gunoi ci să-l duceți la un centru specializat.



## CARACTERISTICI

Acest sistem de uscare al mâinilor, pornește automat la apropierea mâinilor de senzor (5 - 12 cm.) și se oprește automat la depărtarea mâinilor.

Pentru a evita irosirea de energie ca urmare a apariției accidentale de obiecte în zona de detectare, a fost stabilit ca funcția de pornire automată să se realizeze după 0,5 secunde de la apariția mâinilor în zona de flux a aerului, iar oprirea automată să se realizeze după 1 minut de utilizare a aparatului.

Aparatul se oprește automat dacă temperatura aerului ajunge la 105°C.

Timp de uscare 20-30 secunde.

Aparatul este dotat cu un motor puternic, silențios care prin generarea unui flux de aer cald puternic va usca mâinile într-un timp relativ scurt.

Ușor de instalat și montat pe perete conform cu instrucțiunile din acest manual.

Suprafețele exterioare curbate, netede, bine conturate ale aparatului conferă acestuia o eleganță deosebită.

## INSTALAREA

Aparatul trebuie fixat pe un perete solid și ferm.

Nu instalați uscătorul pe un perete construit din materiale inflamabile.

Nu blocați gura de circulare a aerului.

Vă rugăm să deconectați alimentarea cu energie electrică a aparatului dacă acesta nu mai funcționează și informați în cel mai scurt timp reprezentantul service autorizat.

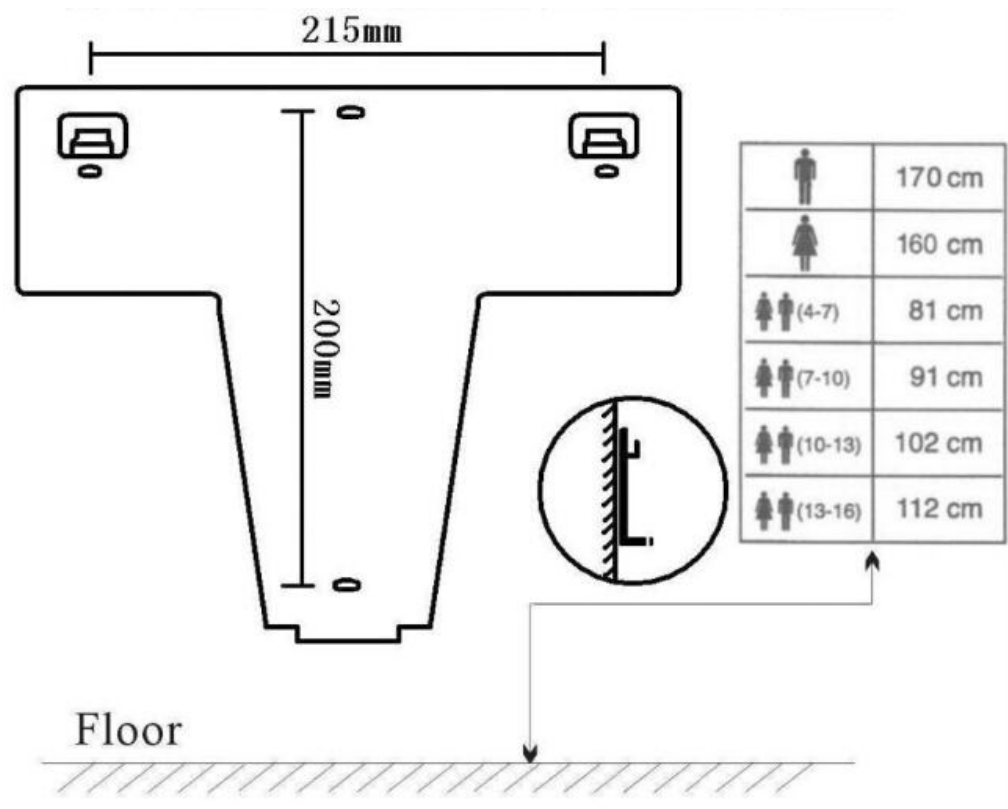
Este interzisă curățarea aparatului cu lichide inflamabile, acide, caustice precum benzină, alcool, etc.

La demontarea aparatului recomandabil ar fi să apelați la serviciile unui electrician profesionist.

Este interzisă montarea acestui uscător în apropierea dușului sau în oricare loc în care poate avea contact direct cu apa.

Copii trebuie supravegheați pentru a nu se juca cu uscătorul.

# DIAGRAMA DE INSTALARE



1



2

## INFORMAȚII INSTALARE

Realizați 4 găuri în perete conform cu figura 1. Apoi introduceți diblurile în găuri.

Apoi fixați placa de susținere cu ajutorul șuruburilor.

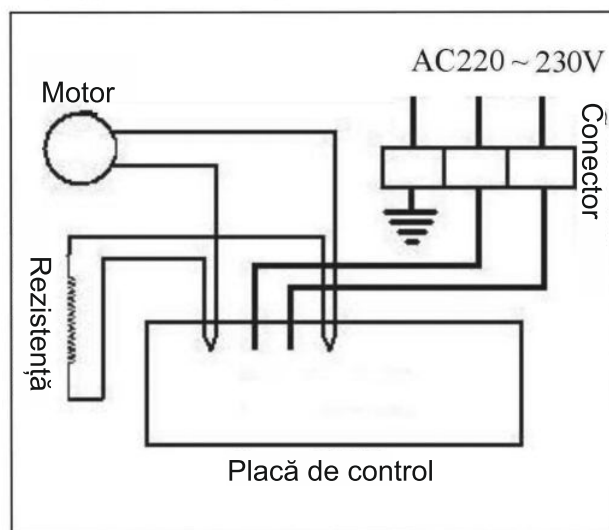
Așezați uscătorul de mâini pe placa de susținere. Apăsăți ușor pe aparat de sus în jos până când acesta rămâne perfect fixat.

Există un cârlig în partea de jos a plăcii de susținere prezentată în colțul din dreapta jos a figurii 1, fixați-l pe aparat cu șurub pentru a preveni furtul.

## DATE TEHNICE

Voltaj	AC 220~230 V/50~60 Hz
Putere	1800 W
Distanță activare senzor	50~120 MM.
Viteză flux aer	60 M/S
Intensitate curent	7 A
Temperatura aerului circulat	>54°C(Ambient 25°C)
Material	Inox 304
Culoare	Satinat
Greutate netă	6,2 KG.
Dimensiuni	L330×A164×H325
Protecție la umezeală	IPX1
Protecție la șocuri electrice	Class I

## SCHEMA ELECTRICĂ





Acest semn indică în UE faptul că acest produs nu ar trebui aruncat la un loc cu celelalte resturi menajere. Pentru a evita posibila degradare a mediului sau a sănătății umane de către deversările necontrolate de gunoi, reciclați-l în mod responsabil pentru a promova re folosirea sustenabilă a resurselor materiale.

Pentru a returna aparatul folosit vă rugăm să folosiți sistemele de colectare sau contactați magazinul de unde l-ați cumpărat. Ei pot prelua acest produs pentru a fi reciclat.



